

ALIGERA

The New Network Technology



AG
500
SERIES



Gateway E1 SIP

AG520

O Gateway E1 SIP da Aligera foi desenvolvido para atender o mercado profissional de soluções para telefonia VoIP que necessita de um equipamento de última milha para converter o mundo IP via SIP ao mundo TDM via E1 e vice-versa. Possui processador dedicado que trabalha a frio e sem ventilação forçada, tornando-o silencioso e de alta durabilidade (alto MTBF). Outras vantagens: Possui instalação rápida e simples, expansão de E1s via cascadeamento, atualização remota de firmware, configuração WEB, tela de status do E1 e cancelamento de eco em hardware.

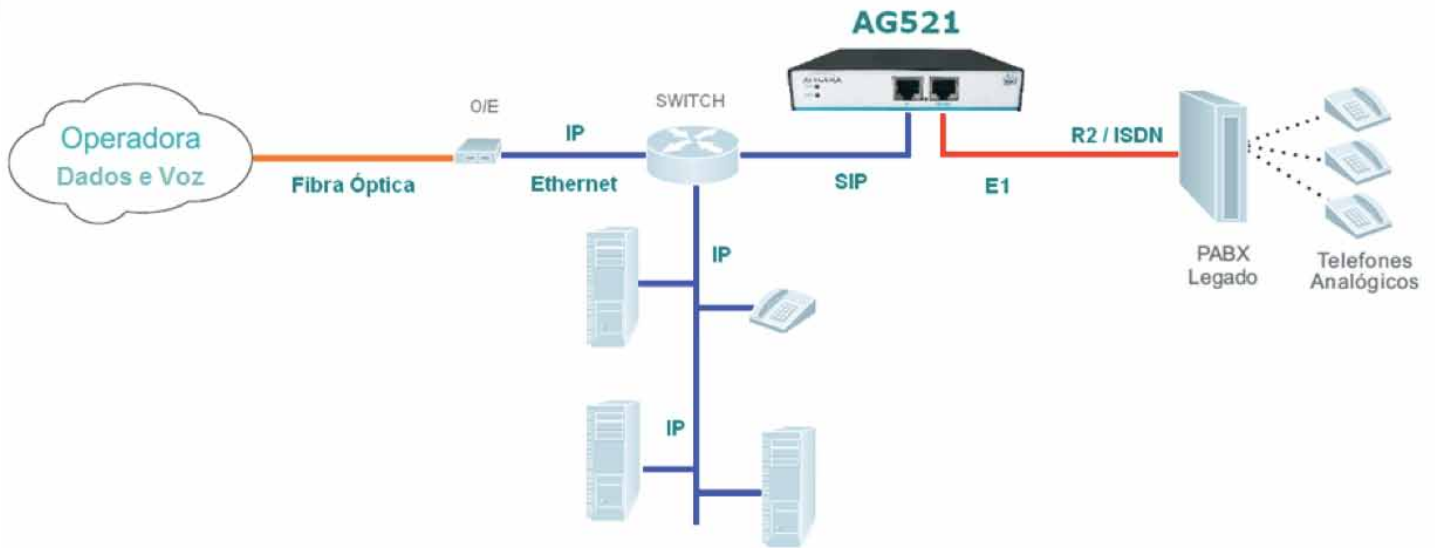
Aplicações Típicas

- Conversor SIP - E1 PABX
- Conversor E1 Pública - SIP
- Expansão de E1s via cascadeamento
- Fax G.711
- Redundância de servidores
- Sistemas críticos de alta disponibilidade
- Sistemas de gravação de voz
- Integração de PABX legado ao Asterisk
- Aplicações com a sinalização R2 e ISDN

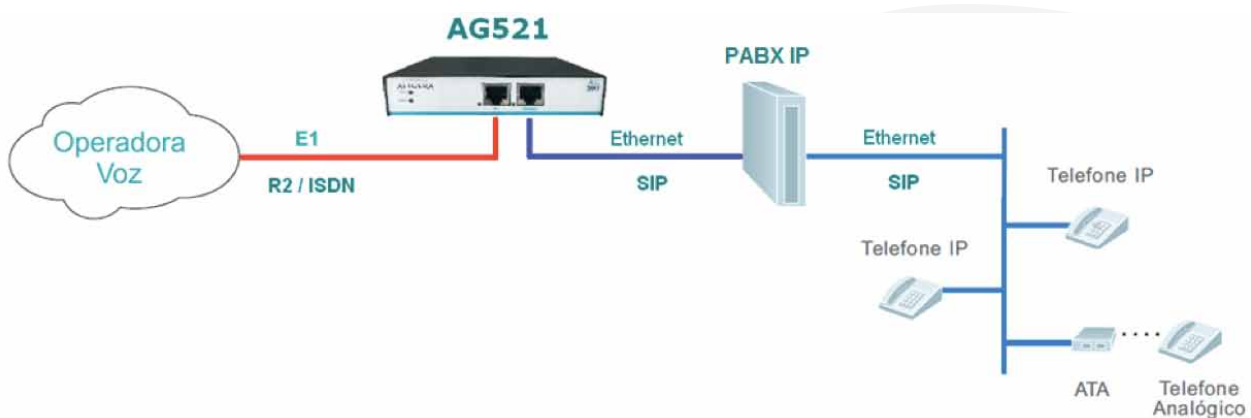
Características Principais

- Protocolo SIP
- Codec G.711 (64kbps) lei A
- Atualização remota de firmware
- Circuito Bypass automático
- Configuração WEB
- Compatível com as sinalizações R2 e ISDN
- Cancelamento de eco de 128ms em todos canais
- Tecnologia 100% nacional
- Homologado pela ANATEL

Aplicação 1 Virtualização da Rede SIP-E1 com PABX Legado



Aplicação 2 Conversão de Rede E1-SIP com PABX IP



Especificações Técnicas

- 1x Interface E1: 2,048 Mbit/s – 120 Ohms – RJ45
- 1x Interface Ethernet (SIP): 10/100 Mbit/s – RJ45
- 1x Interface Ethernet (AUX): 10/100 Mbit/s – RJ45
- Temperatura de operação: 0 a 45 °C
- Temperatura de armazenamento: de -5°C a 50°C
- Umidade Relativa: até 95% não condensada
- Alimentação: 6Vdc@1A
- Potência: 4W
- Dimensões A x L x P: 27 x 130 x 114 mm
- Peso aproximado: 400g

Modelos

- AG521 – Gateway E1 SIP

